

NL

Korte installatiehandleiding 3-in-1 keukenmengkraan

UK

Quick installation guide 3-in-1 kitchen tap

FR

Guide d'installation rapide 3-en-1 robinet de cuisine

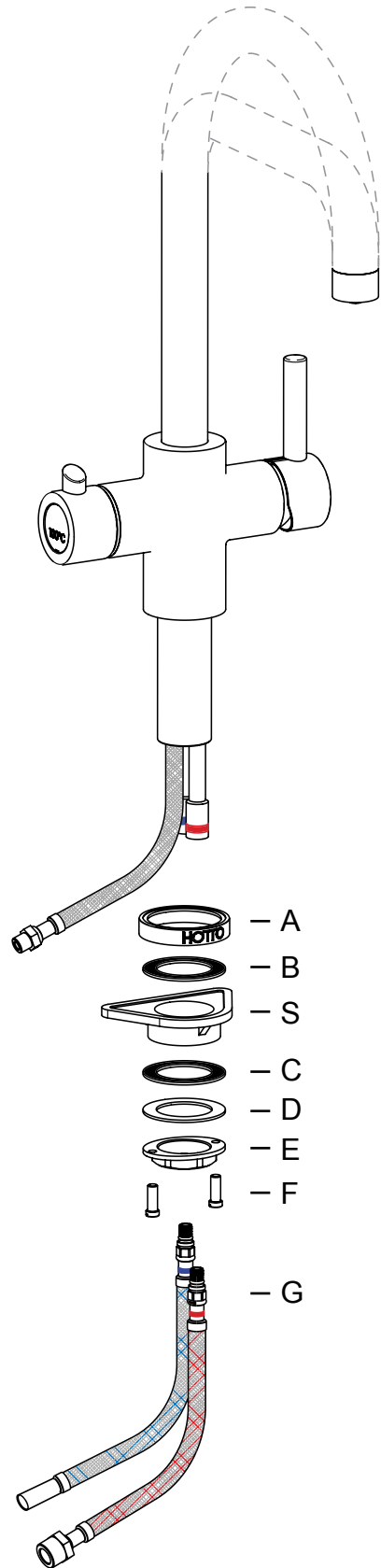
HOTTO®

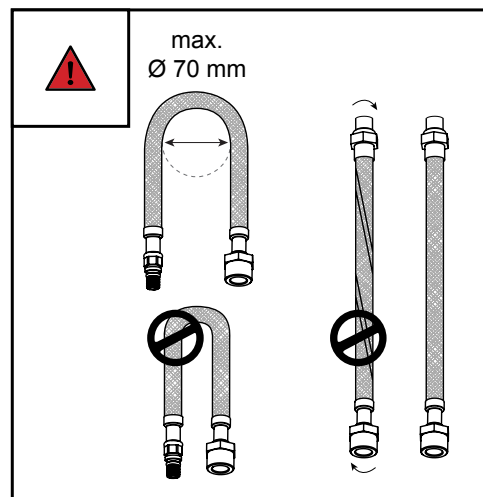
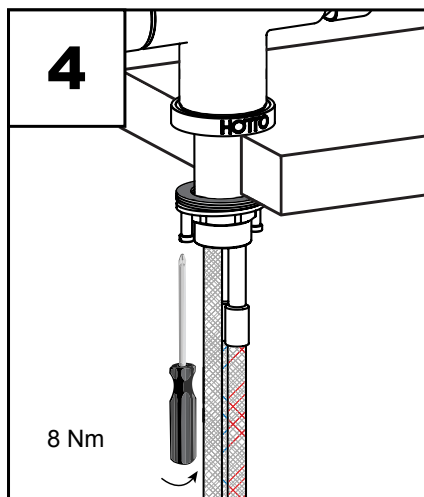
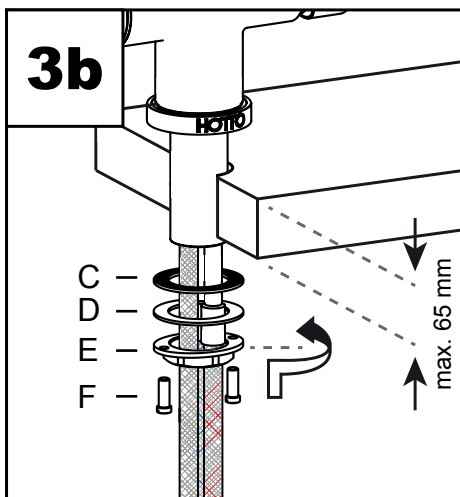
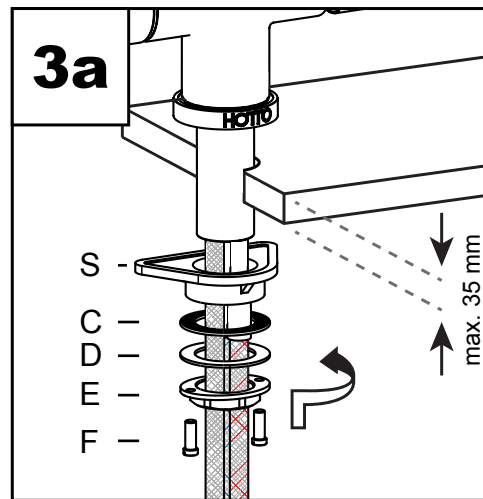
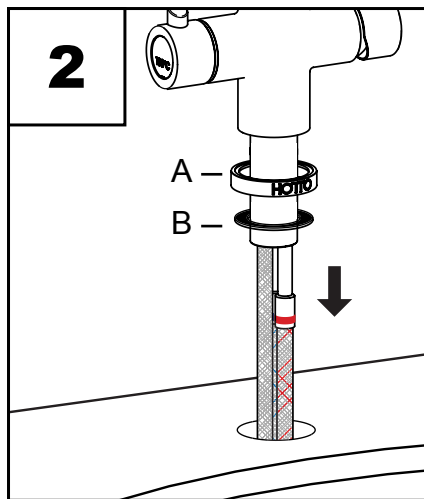
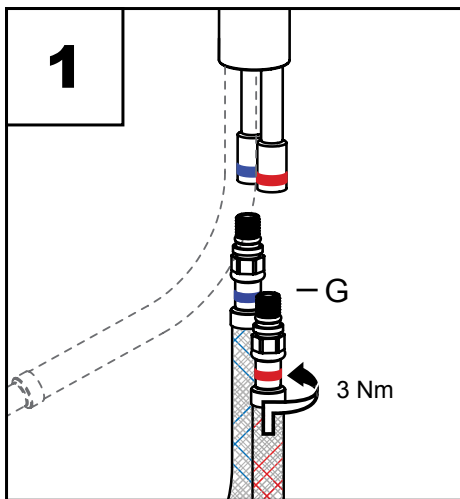


Arco



Quadro





NL

Gebruik de Hotto 3-in-1 kraan alleen in combinatie met de Hotto boiler.

Voor uitgebreide installatie voorschriften raadpleeg de Hotto handleiding.

UK

Only use the Hotto 3-in-1 kitchen faucet in combination with the Hotto boiler.

For extended installation instructions please consult the Hotto manual.

FR

Utilisez le robinet 3-en-1 Hotto uniquement en combinaison avec la Hotto chauffe-eau.

Pour obtenir des instructions d'installation détaillées, consultez la Hotto mode d'emploi.